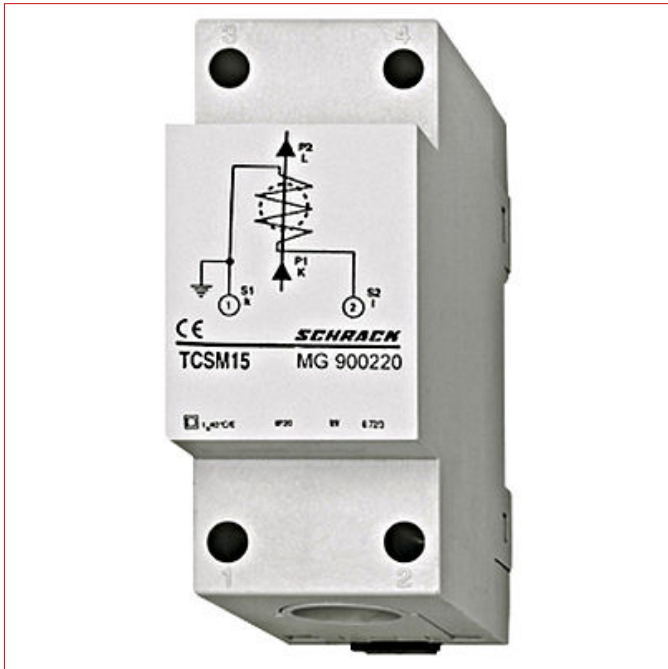


Date tehnice pentru produs: MG900224--

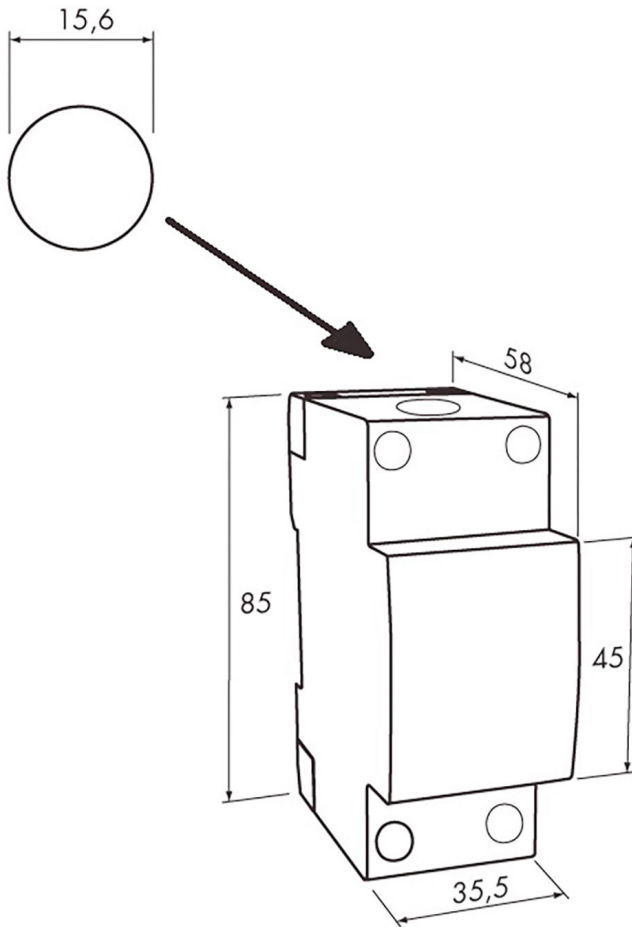
Transformator curent modular 80A/5A, 3VA, cl. 3



Fișe tehnice

Intended use	for cables up to diameter 15mm
Specifications	
Rated current primary side I_{pr} (A)	80
Rated frequency (Hz)	50
Rated current secondary side I_{sr}	5A
Carcasă	
Metodă de montaj	snap-on DIN rail 35 mm
Tensiune nominală	400V
Accuracy classes	
Burden	Class 3 (3VA)

Maßbild



Tabel articole

Descriere	Cod comandă
Transformator curent modular 80A/5A, 3VA, cl. 3	MG900224
Accesorii opționale	
Analizor de rețea NA96, 96x96mm, aparat de bază	MGF39000
Analizor de rețea NA96+ 96x96mm	MGF39001
Contor digital kWh 1A/5A (6A), 3faze, 2 tarife, MID cerere	MGX20006
ATENȚIE: CONSTANTA SE POATE SETA O SINGURA DATA! Măsoară energia consumată și injectată în rețea (2 direcții)	
Contor digital kWh 1A/5A(6A), 3f, 2 tarife, MID cerere, M-BUS	MGX20306
ATENȚIE: CONSTANTA SE POATE SETA O SIGURA DATA! Măsoară energia consumată și injectată în rețea (2 direcții)	
Ampermetru f. scală 72*72mm pt. trafo de curent X/5A	MGF57000-A
Ampermetru f. scală 96*96mm pt. trafo de curent X/5A	MGF59000-A